



**СИСТЕМЫ КАБЕЛЬНЫХ ЛОТКОВ /  
CABLE TRAY SYSTEMS /  
КАБЕЛЬ НАУАЛАРЫ ЖҮЙЕЛЕРІ**

**Руководство по эксплуатации / Operating manual /  
Пайдалану туралы нұсқаулық**

**Часть вторая. Книга десятая / Part 2. Book 10 / Екінші бөлім. Оныншы кітап**

**АКСЕССУАРЫ «РАЗВЕТВИТЕЛЬ Т-ОБРАЗНЫЙ»  
И «РАЗВЕТВИТЕЛЬ Т-ОБРАЗНЫЙ ПЛАВНЫЙ» /  
ACCESSORIES «TEE COUPLER» AND «SMOOTH  
TEE COUPLER» / «Т ТӘРІЗДЕС ТАРМАҚТАҒЫШ»  
ЖӘНЕ «Т ТӘРІЗДЕС ЖАТЫҚ ТАРМАҚТАҒЫШ»  
КЕРЕК-ЖАРАҚТАРЫ**

CLN/P.001.XII

**RU****Назначение и область применения**

Разветвитель Т-образный и разветвитель Т-образный плавный предназначены для организации Т-образного ответвления кабельной трассы. Разветвитель Т-образный поставляется комплектно с крышкой; Разветвитель Т-образный плавный – без крышки.

Разветвители Т-образные и крышки изготавливаются из листовой стали.

**Монтаж**

Т-образное разветвление кабельной трассы.

Развести крепежные лепестки разветвителя Т-образного (рисунок А.1) на ширину присоединяемого лотка. Вставить лоток в одно из ответвлений разветвителя Т-образного.

Совместить отверстия в боковых стенках лотка с отверстиями на крепежных лепестках разветвителя Т-образного и скрепить комплектом соединительным КС.

Наименьшее количество комплектов соединительных для одного ответвления выбирается в зависимости от высоты лотка:

- высота лотка 35 и 50 мм – 2 комплекта КС М6×10;
- высота лотка 80 и 100 мм – 4 комплекта КС М6×10.

Наименьшее количество комплектов соединительных в зависимости от ширины основания лотка:

- ширина лотка от 50 до 200 мм – 1 комплект КС М6×10;
- ширина лотка от 300 до 600 мм – 3 комплекта КС М6×10.

Для присоединения лотков к остальным ответвлениям разветвителя Т-образного выполнить действия, описанные выше.

Монтаж Т-образного разветвителя плавного осуществлять с применением пластин соединительных, представленных на рисунке А.2.

**Номенклатура и технические характеристики**

– Номенклатура и технические характеристики разветвителей Т-образных и крышек (для разветвителей Т-образных плавных) представлены на рисунках В.1–В.11 и в таблицах В.1–В.9.

Размеры для размещения кабеля представлены в приложении С.

**EN****Purpose and scope**

Tee coupler and smooth tee coupler are designed for arranging a T-shaped branch of a cable runway. The tee coupler is supplied with a cover; the smooth tee coupler is supplied without a cover.

Tee couplers and covers are manufactured from sheet steel.

**Mounting**

T-branching of the cable runway.

Extend the fixing lugs of the tee coupler (Figure A.1) to the width of the tray to be connected. Insert the tray into one of the branches of the tee coupler.

Align the holes in the side walls of the tray with the holes on the fixing lugs of the tee coupler and fix with the KC connecting unit.

Minimum quantity of connecting units for one branch is selected depending on the height of the tray:

- tray height is 35 and 50 mm – 2 KC M6×10 units;
- tray height is 80 and 100 mm – 4 KC M6×10 units.

Minimum quantity of connecting units depending on the tray base width:

- tray width is from 50 to 200 mm – 1 KC M6×10 unit;
- tray width is from 300 to 600 mm – 3 KC M6×10 units.

To connect the trays to the other branches of the tee coupler, follow the steps described above.

Mounting of the smooth tee coupler should be carried out with the use of joining plates shown in Figure A.2.

### List of items and technical characteristics

List of items and technical characteristics of tee couplers, and covers (for smooth tee couplers) are shown in figures B.1–B.11 and in tables B.1–B.9.

Dimensions for cable placement are shown in Appendix C.

**KZ**

### Мақсаты және қолдану аясы

T тәріздес тармақтағыш пен T тәріздес жатық тармақтағыш кабель трассасының T тәріздес тармақталуын ұйымдастыруға арналған. T тәріздес тармақтағыш қақпағымен бірге жиынтықты түрде, T тәріздес жатық тармақтағыш қақпақсыз жеткізіледі.

T тәріздес тармақтағыштар мен қақпақтары табақшалы болаттан дайындалады.

### Монтаждау

Кабель трассасының T тәріздес тармақталуы.

T тәріздес тармақтағыштың бекіту жапырақшаларын (A.1 сурет) жалғанатын науаның еніне айыру керек. Науаны T тәріздес тармақтағыштың тармақтарының біріне кигізу керек.

Науаның бүйір қабырғаларындағы саңылауларды T тәріздес тармақтағыштың бекіту жапырақшаларындағы саңылаулармен үйлестіріп, жалғастыру жиынтығымен (ЖЖ) бекіту.

Бір тармаққа арналған жалғастыру жиынтықтарының ең көп саны науаның биіктігіне қарай таңдалады:

- науаның биіктігі 35 және 50 мм – M6×10 ЖЖ 2 жиынтығы;
- науаның биіктігі 80 және 100 мм – M6×10 ЖЖ 4 жиынтығы.

Науаның негізінің еніне қарай жалғастыру жиынтықтарының ең аз саны:

- науаның ені 50-ден 200 мм-ге дейін – M6×10 ЖЖ 1 жиынтығы;
- науаның ені 300-ден 600 мм-ге дейін – M6×10 ЖЖ 3 жиынтығы.

Науаларды T тәрізді тармақтағыштың қалған тармақтарына жалғау үшін жоғарыда сипатталған әрекеттерді орындаңыз.

T тәріздес жатық тармақтағышты монтаждауды A.2 суретте ұсынылған жалғастыру тілімшелерін қолданып, жүргізу керек.

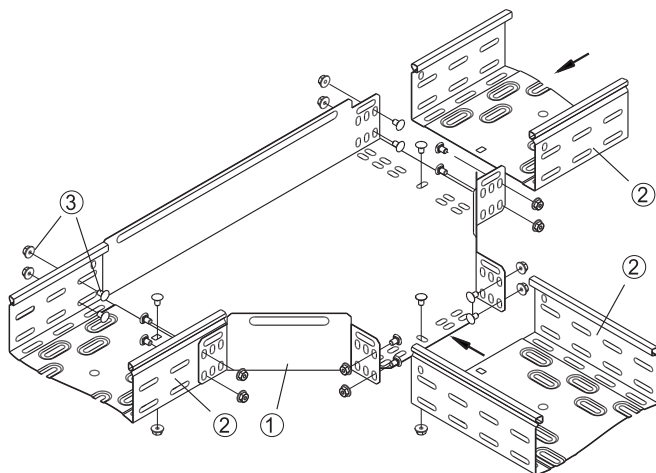
### Номенклатура және техникалық сипаттамалары

T тәріздес тармақтағыштар мен қақпақтардың (T тәріздес жатық тармақтағыштар үшін) номенклатурасы мен техникалық сипаттамалары B.1–B.11 суреттерде және B.1–B.9 кестелерде ұсынылған.

Кабелді орналастыру өлшемдері C қосымшасында ұсынылған.

**ПРИЛОЖЕНИЕ / APPENDIX / ҚОСЫМШАСЫ А**

(обязательное) / (normative) / (міндетті)

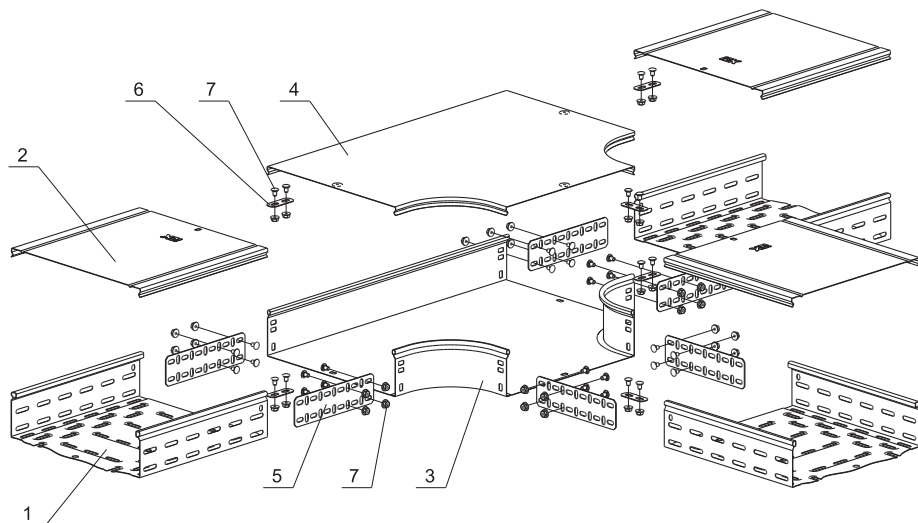
**Способы монтажа / Mounting methods / Монтаждау тәсілдері**

1 – разветвитель Т-образный / tee coupler / Т тәріздес тармақтағыш

2 – лоток / cable tray / науа

3 – комплект соединительный КС / KC connecting unit / Жалғастыру жиынтығы ЖЖ

Рисунок / Figure / Сурет А.1



Поз. / item	Наименование / Denomination / Атауы	Кол., шт / Qty.pcs / Саны, дн.
1	Лоток металлический Н×В×L <sup>1</sup> / Metal cable tray Н×В×L <sup>1</sup> / Н×В×L <sup>1</sup> металл науа	3
2	Крышка на лоток осн. В / Cover for cable tray with base В / Her. В науаның қақпағы	3
3	Разветв. Т-обр. плавн. тип Г01 Н×В / Smooth tee coupler of Г01 type Н×В / Г01 Н×В типті Т тәріздес жатық тармақтағыш	1
4	Крышка разв. Т-обр. плавн. тип Г01 В / Cover for Smooth tee- coupler of Г01 type В / Г01 В типті Т тәріздес жатық тармақтағыштың қақпағы	1
5	Пластина соединительная h / Joining plate h / Жалғастыру тілімшесі h	6
6	Пластина заземления / Grounding plate / Жерге тұйықтау тілімшесі	6
7	Комплект соединительный КС М6×10 <sup>2</sup> / КС М6×10 <sup>2</sup> connecting unit / Жалғастыру жиынтығы ЖЖ М6×10 <sup>2</sup>	N <sup>3</sup>

<sup>1</sup> Типоисполнение изделия: Н – высота лотка, В – ширина лотка, L – длина лотка. / Product version: Н – tray height, В – tray breadth, L – tray length / Бұйымның типтік орындалымы: Н – науаның биіктігі, В – науаның ені, L – науаның ұзындығы.

<sup>2</sup> Комплект КС М6×10 может быть заменен на отдельные позиции: Винт М6×10 и Гайка со стопорным буртом М6, или на комплект КС М6×16. / КС М6×10 unit can be replaced by separate items: Screw М6×10 and nut with a retaining shoulder М6, or by КС М6×16 unit / М6×10 ЖЖ жиынтығы жекелеген позицияларға: М6×10 бұрамаға және М6 тоқтатқыш бурты бар сомынға немесе М6×16 ЖЖ жиынтығына айырбасталуы мүмкін.

<sup>3</sup> N = 24 – для высоты лотков 35 и 50 мм, N = 36 – для высоты лотков 80 и 100 мм / N = 24 – for tray height of 35 and 50 mm, N = 36 – for tray height of 80 and 100 mm / N = 24 – науалардың 35 және 50 мм биіктігі үшін, N = 36 – науалардың 80 және 100 мм биіктігі үшін.

Рисунок / Figure / Сурет А.2

## ПРИЛОЖЕНИЕ / APPENDIX / ҚОСЫМШАСЫ В

(обязательное) / (normative) / (міндетті)

### Основные параметры компонентов систем кабельных лотков / Basic parameters of cable tray system components / Кабель науалары жүйелері құрамдастарының негізгі параметрлері

В.1 Рисунки в приложении В носят справочный характер и не определяют конструкцию компонентов систем кабельных лотков. Масса компонентов систем может иметь отклонение  $\pm 10\%$ , что обусловлено допустимыми отклонениями на толщину проката, установленными соответствующими стандартами.

В.1 The figures in appendix B are for reference only and do not define the design of components of cable tray systems. The mass of system components may have a deviation of  $\pm 10\%$ , which is due to the permissible thickness deviation, specified by the corresponding standards.

В.1 В Қосымшасындағы суреттердің анықтамалық сипаты болады және кабель науалары жүйелері құрамдастарының құрылмасын айқындамайды. Жүйе құрамдастарының салмағында  $\pm 10\%$  ауытқу болуы мүмкін, бұл тиісті стандарттармен белгіленген илемнің қалыңдығына шекті ауытқулармен байланысты.

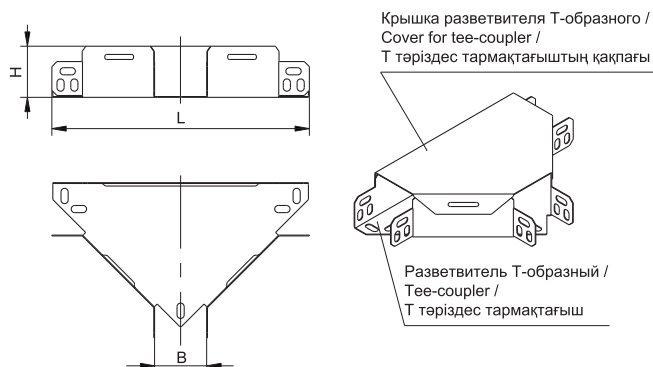


Рисунок / Figure / Сурет В.1– Разветвитель Т-образный / Tee coupler / Т тәріздес тармақтағы

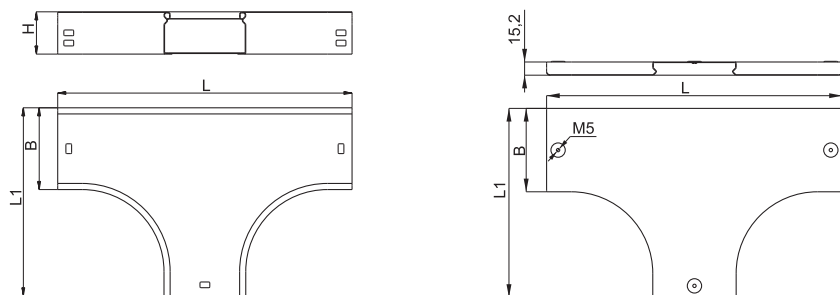


Рисунок / Figure / Сурет В.2– Разветвитель Т-образный плавный / Smooth tee coupler / Т тәріздес жатық тармақтағыш

Рисунок / Figure / Сурет В.3– Крышка разветвителя Т-образного плавного / Cover for smooth tee coupler / Т тәріздес жатық тармақтағыштың қақпағы

Таблица / Table / Кесте В.1– Основные параметры разветвителя Т-образного / Basic parameters of the tee coupler / Т тәріздіес тармақтағыштың негізгі параметрлері

Наименование / Denomination / Атауы	Типоразмер / Standard size / Тіптік өлшем, mm	Размеры по рисунку В.1 / Dimensions according to figure В.1 / В.1 сурет бойынша өлшемдері			Масса компонента, кг, для исполнения / Mass of the component, kg, for version / Құрамдастың салмағы, кг, орындалым үшін			
		L±5, mm	B <sup>±3</sup> , mm	H <sup>±2</sup> , mm	стандарт / standard	HDZ	INOX	РАL
ESCA Разветвитель Т-обр. / ESCA tee coupler / ESCA Т тәріздіес тармақтағыш	35×50	250	50	35	0,39	0,42	0,39	0,41
	35×100	392	100		0,91	0,97	0,92	0,95
	35×150	442	150		1,31	1,40	1,32	1,36
	35×200	492	200		1,77	1,89	1,78	1,84
	35×300	592	300		2,88	3,08	2,90	3,00
	50×50	250	50	50	0,44	0,47	0,44	0,46
	50×100	392	100		0,98	1,05	0,99	1,02
	50×150	442	150		1,38	1,48	1,39	1,44
	50×200	492	200		1,86	1,99	1,87	1,93
	50×300	592	300		2,97	3,18	2,99	3,09
	50×400	692	400	4,36	4,67	4,39	4,53	
	50×500	792	500	6,00	6,42	6,04	6,24	
	50×600	892	600	8,95	9,58	9,00	9,31	
	80×80	372	80	80	1,10	1,18	1,11	1,14
	80×100	392	100		1,13	1,21	1,14	1,18
	80×150	442	150		1,54	1,65	1,55	1,60
	80×200	492	200		2,03	2,17	2,04	2,11
	80×300	592	300		3,16	3,38	3,18	3,29
	80×400	692	400	4,56	4,88	4,59	4,74	
	80×500	792	500	6,20	6,63	6,24	6,45	
80×600	892	600	9,26	9,91	9,32	9,63		
100×100	392	100	100	1,24	1,33	1,25	1,29	
100×150	442	150		1,66	1,78	1,67	1,73	
100×200	492	200		2,15	2,30	2,16	2,24	
100×300	592	300		3,3	3,53	3,32	3,43	
100×400	692	400		4,71	5,04	4,74	4,90	
100×500	792	500	6,38	6,83	6,42	6,64		
100×600	892	600	9,47	10,13	9,53	9,85		
60×50	250	50	60	0,47	0,50	0,47	0,49	
60×100	392	100		1,04	1,11	1,05	1,08	
60×150	442	150		1,44	1,54	1,45	1,50	
60×200	492	200		1,92	2,05	1,93	2,00	
60×300	592	300		3,04	3,25	3,06	3,16	
60×400	692	400		4,43	4,74	4,46	4,61	
60×500	792	500		6,06	6,48	6,10	6,30	
60×600	892	600		8,00	8,56	8,05	8,32	

Продолжение таблицы / Continuation of the table / Кестенің жалғасы В.1

Наименование / Denomination / Атауы	Типоразмер / Standard size / Тіптік өлшем, mm	Размеры по рисунку В.1 / Dimensions according to figure В.1 / В.1 сурет бойынша өлшемдері			Масса компонента, кг, для исполнения / Mass of the component, kg, for version / Құрамдастың салмағы, кг, орындалым үшін				
		L <sub>±5</sub> , mm	B <sub>±3</sub> , mm	H <sub>±3</sub> , mm	стандарт / standard	HDZ	INOX	RAL	
ESCA Разветвитель Т-обр. / ESCA tee coupler / ESCA Т тәріздес тармақтағыш	85×100	392	100	85	1,17	1,25	1,18	1,22	
	85×150	442	150		1,58	1,69	1,59	1,64	
	85×200	492	200		2,06	2,20	2,07	2,14	
	85×300	592	300		3,20	3,42	3,22	3,33	
	85×400	692	400		4,61	4,93	4,64	4,79	
	85×500	792	500		6,25	6,69	6,29	6,50	
	85×600	892	600	8,21	8,78	8,26	8,54		
	110×100	392	100	110	1,29	1,38	1,30	1,34	
	110×150	442	150		1,71	1,83	1,72	1,78	
	110×200	492	200		2,21	2,36	2,22	2,30	
	110×300	592	300		3,36	3,60	3,38	3,49	
	110×400	692	400		4,78	5,11	4,81	4,97	
	110×500	792	500		6,44	6,89	6,48	6,70	
	110×600	892	600		9,62	10,29	9,68	10,00	
	Разветвитель Т-обр. EA / EA tee coupler / EA Т тәріздес тармақтағыш	35×50	250		50	35	0,39	0,42	0,39
		35×100	392	100	0,91		0,97	0,92	0,95
		35×150	442	150	1,31		1,40	1,32	1,36
		35×200	492	200	1,77		1,89	1,78	1,84
35×300		592	300	2,88	3,08		2,90	3,00	
50×50		250	50	50	0,44	0,47	0,44	0,46	
50×100		392	100		0,98	1,05	0,99	1,02	
50×150		442	150		1,38	1,48	1,39	1,44	
50×200		492	200		1,86	1,99	1,87	1,93	
50×300		592	300		2,97	3,18	2,99	3,09	
50×400		692	400		4,36	4,67	4,39	4,53	
50×500		792	500		6,00	6,42	6,04	6,24	
50×600		892	600		8,95	9,58	9,00	9,31	
80×80		372	80	80	1,10	1,18	1,11	1,14	
80×100		392	100		1,13	1,21	1,14	1,18	
80×150		442	150		1,54	1,65	1,55	1,60	
80×200		492	200		2,03	2,17	2,04	2,11	
80×300		592	300		3,16	3,38	3,18	3,29	
80×400		692	400	4,56	4,88	4,59	4,74		
80×500		792	500	80	6,20	6,63	6,24	6,45	
80×600		892	600		9,26	9,91	9,32	9,63	

Продолжение таблицы / Continuation of the table / Кестенің жалғасы В.1

Наименование / Denomination / Атауы	Типоразмер / Standard size / Типтік өлшем, mm	Размеры по рисунку В.1 / Dimensions according to figure В.1 / В.1 сурет бойынша өлшемдері			Масса компонента, кг, для исполнения / Mass of the component, kg, for version / Құрамдастың салмағы, кг, орындалым үшін			
		L±5, mm	B <sup>3</sup> , mm	H <sup>3</sup> , mm	стандарт / standard	HDZ	INOX	RAL
Разветвитель Т-обр. EA / EA tee coupler / EA Т тәріздес тармақтағыш	100×100	392	100	100	1,24	1,33	1,25	1,29
	100×150	442	150		1,66	1,78	1,67	1,73
	100×200	492	200		2,15	2,30	2,16	2,24
	100×300	592	300		3,3	3,53	3,32	3,43
	100×400	692	400		4,71	5,04	4,74	4,90
	100×500	792	500		6,38	6,83	6,42	6,64
	100×600	892	600		9,47	10,13	9,53	9,85
	60×50	250	50	60	0,47	0,50	0,47	0,49
	60×100	392	100		1,04	1,11	1,05	1,08
	60×150	442	150		1,44	1,54	1,45	1,50
	60×200	492	200		1,92	2,05	1,93	2,00
	60×300	592	300		3,04	3,25	3,06	3,16
	60×400	692	400		4,43	4,74	4,46	4,61
	60×500	792	500		6,06	6,48	6,10	6,30
	60×600	892	600	8,00	8,56	8,05	8,32	
	85×100	392	100	85	1,17	1,25	1,18	1,22
	85×150	442	150		1,58	1,69	1,59	1,64
	85×200	492	200		2,06	2,20	2,07	2,14
	85×300	592	300		3,20	3,42	3,22	3,33
	85×400	692	400		4,61	4,93	4,64	4,79
	85×500	792	500		6,25	6,69	6,29	6,50
	85×600	892	600		8,21	8,78	8,26	8,54
	110×100	392	100	110	1,29	1,38	1,30	1,34
	110×150	442	150		1,71	1,83	1,72	1,78
	110×200	492	200		2,21	2,36	2,22	2,30
	110×300	592	300		3,36	3,60	3,38	3,49
	110×400	692	400		4,78	5,11	4,81	4,97
	110×500	792	500		6,44	6,89	6,48	6,70
	110×600	892	600		9,62	10,29	9,68	10,00

Таблица / Table / Кесте В.2 – Основные параметры разветвителя Т-образного плавного /  
Basic parameters of smooth tee coupler / Т тәріздес жатық тармақтағыштың негізгі параметрлері

Наименование / Denomination / Атауы	Типоразмер / Standard size / Тіптік өлшем, mm	Размеры по рисунку / Dimensions according to figure B.2 / Dimensions according to figure B.2 / В.2 сурет бойынша өлшемдері				Масса компонента, кг, для исполнения / Mass of the component, kg, for version / Құрамдастың салмағы, кг, орындалым үшін			
		L±10, mm	B±3, mm	H±3, mm	L1±10, mm	стандарт / standard	HDZ	RAL	
ESCA Разветв. Т-обр. плавн. тип Г01 / ESCA smooth tee coupler Г01 type / ESCA Г01 типті Т тәріздес жатық тармақтағыш	50×50	310	50	51	180	0,43	0,46	0,45	
	50×100	360	100		230	0,60	0,64	0,62	
	50×150	410	150		280	0,79	0,85	0,82	
	50×200	460	200		330	1,02	1,09	1,06	
	50×300	560	300		430	1,55	1,66	1,61	
	50×400	660	400		530	2,20	2,35	2,29	
	50×500	760	500		630	2,94	3,15	3,06	
	50×600	860	600		730	3,80	4,07	3,96	
	80×80	340	80	81	210	0,65	0,70	0,68	
	80×100	360	100		230	0,73	0,78	0,76	
	80×150	410	150		280	0,93	1,00	0,97	
	80×200	460	200		330	1,16	1,24	1,21	
	80×300	560	300		430	1,71	1,83	1,78	
	80×400	660	400		530	2,36	2,53	2,46	
	80×500	760	500		630	3,13	3,35	3,26	
	80×600	860	600		730	4,01	4,29	4,17	
	100×100	360	100	101	230	0,81	0,87	0,84	
	100×150	410	150		280	1,02	1,09	1,06	
	100×200	460	200		330	1,26	1,35	1,31	
	100×300	560	300		430	1,82	1,95	1,89	
100×400	660	400	530		2,48	2,65	2,58		
100×500	760	500	630		3,26	3,49	3,39		
100×600	860	600	730		4,15	4,44	4,32		
Разветв. Т-обр. плавн. тип Г01 ЕА / EA smooth tee coupler Г01 type / ЕА Г01 типті Т тәріздес жатық тармақтағыш	50×50	310	50		51	180	0,43	0,46	0,45
	50×100	360	100	230		0,60	0,64	0,62	
	50×150	410	150	280		0,79	0,85	0,82	
	50×200	460	200	330		1,02	1,09	1,06	
	50×300	560	300	430		1,55	1,66	1,61	
	50×400	660	400	530		2,20	2,35	2,29	
	50×500	760	500	630		2,94	3,15	3,06	
	50×600	860	600	730		3,80	4,07	3,96	
	80×80	340	80	81	210	0,65	0,70	0,68	
	80×100	360	100		230	0,73	0,78	0,76	
	80×150	410	150		280	0,93	1,00	0,97	
	80×200	460	200		330	1,16	1,24	1,21	

Продолжение таблицы / Continuation of the table / Кестенің жалғасы В.2

Наименование / Denomination / Атауы	Типоразмер / Standard size / Типтік өлшем, mm	Размеры по рисунку / Dimensions according to figure B.2 / Dimensions according to figure B.2 / B.2 сурет бойынша өлшемдері				Масса компонента, кг, для исполнения / Mass of the component, kg, for version / Құрамдастың салмағы, кг, орындалым үшін		
		L±10, mm	B±3, mm	H±3, mm	L1±10, mm	стандарт / standard	HDZ	RAL
Разветв. Т-обр. плавн. тип G01 EA / EA smooth tee coupler G01 type / EA G01 типті Т тәріздес жатық тармақтағыш	80×300	560	300	101	430	1,71	1,83	1,78
	80×400	660	400		530	2,36	2,53	2,46
	80×500	760	500		630	3,13	3,35	3,26
	80×600	860	600		730	4,01	4,29	4,17
	100×100	360	100		230	0,81	0,87	0,84
	100×150	410	150		280	1,02	1,09	1,06
	100×200	460	200		330	1,26	1,35	1,31
	100×300	560	300		430	1,82	1,95	1,89
	100×400	660	400		530	2,48	2,65	2,58
	100×500	760	500		630	3,26	3,49	3,39
	100×600	860	600		730	4,15	4,44	4,32

Таблица / Table / Кесте В.3 – Основные параметры крышки разветвителя Т-образного плавного /  
Basic parameters of cover for smooth tee coupler / Т тәріздес жатық тармақтағыштың қақпағының  
негізгі параметрлері

Наименование / Denomination / Атауы	Типоразмер / Standard size / Типтік өлшем, mm	Размеры по рисунку / B.3 / Dimensions according to figure B.3 / B.3 сурет бойынша өлшемдері			Масса компонента, кг, для исполнения / Mass of the component, kg, for version / Құрамдастың салмағы, кг, орындалым үшін		
		L±10, mm	B±3, mm	L1±10, mm	стандарт / standard	HDZ	RAL
ESCA Крышка разв. Т-обр. плавн. тип G01 / ESCA cover for smooth tee coupler G01 type / ESCA G01 типті Т тәріздес жатық тармақтағышының қақпағы	50	310	51,5	181,5	0,22	0,24	0,23
	80	340	81,5	211,5	0,30	0,32	0,31
	100	360	101,5	231,5	0,37	0,40	0,38
	150	410	151,5	281,5	0,55	0,59	0,57
	200	460	201,5	331,5	0,76	0,81	0,79
	300	560	301,5	431,5	1,26	1,35	1,31
	400	660	401,5	531,5	1,87	2,00	1,94
	500	760	501,5	631,5	2,59	2,77	2,69
Крышка разв. Т-обр. плавн. тип G01 EA / EA cover for smooth tee coupler G01 type / EA G01 типті Т тәріздес жатық тармақтағышының қақпағы	600	860	601,5	731,5	3,42	3,66	3,56
	50	310	51,5	181,5	0,22	0,24	0,23
	80	340	81,5	211,5	0,30	0,32	0,31
	100	360	101,5	231,5	0,37	0,40	0,38
	150	410	151,5	281,5	0,55	0,59	0,57

Продолжение таблицы / Continuation of the table / Кестенің жалғасы В.3

Наименование / Denomination / Атауы	Типоразмер / Standard size / Типтік өлшем, мм	Размеры по рисунку В.3 / Dimensions according to figure В.3 / В.3 сурет бойынша өлшемдері			Масса компонента, кг, для исполнения / Mass of the component, kg, for version / Құрамдастың салмағы, кг, орындалым үшін		
		L±10, mm	B±3, mm	L1±10, mm	стандарт / standard	HDZ	RAL
Крышка разв. Т-обр. плавн. тип Г01 EA / EA cover for smooth tee coupler Г01 type / EA Г01 типті Т тәріздес жатық тармақтағышының қақпағы	200	460	201,5	331,5	0,76	0,81	0,79
	300	560	301,5	431,5	1,26	1,35	1,31
	400	660	401,5	531,5	1,87	2,00	1,94
	500	760	501,5	631,5	2,59	2,77	2,69
	600	860	601,5	731,5	3,42	3,66	3,56

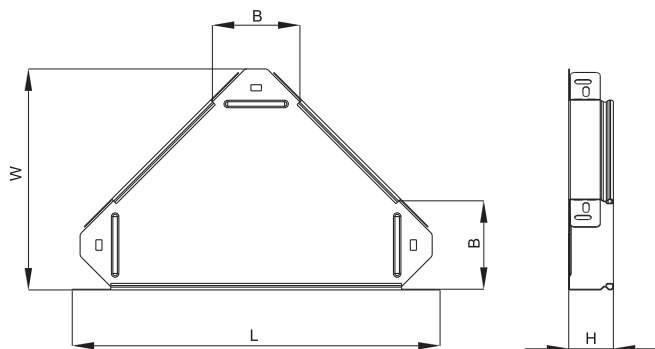


Рисунок / Figure / Сурет В.4 – Разветвитель Т-образный / Tee coupler / Т тәріздес тармақтағыш

Таблица / Table / Кесте В.4 – Основные параметры разветвителя Т-образного / Basic parameters of tee coupler / Т тәріздес жатық тармақтағыштың негізгі параметрлері

Наименование / Denomination / Атауы	Типоразмер / Standard size / Типтік өлшем, мм	Размеры по рисунку В.4 / Dimensions according to figure В.4 / В.4 сурет бойынша өлшемдері				Толщина / Thickness / Қалыңдығы, мм	Масса компонента, кг, для исполнения / Mass of the component, kg, for version / Құрамдастың салмағы, кг, орындалым үшін		
		B, mm	L, mm	W, mm	H, mm		Стандарт / Standard	HDZ	RAL
ESCA 5 Разветвитель Т-образный / ESCA 5 Tee coupler / ESCA 5 Т тәріздес тармақтағыш	35×50	50	352,3	184,4	36	0,8	0,43	0,48	0,46
	35×100	100	420,3	252,4	51		0,64	0,72	0,68
	35×150	150	470,3	302,4			0,88	0,99	0,93
	35×200	202	520,3	352,4			1,15	1,29	1,22
	35×300	300	620,3	452,4			1,80	2,03	1,91
	50×50	50	352,3	184,4			0,51	0,57	0,54
	50×100	100	420,3	252,4		0,72	0,81	0,76	

Продолжение таблицы / Continuation of the table / Кестенің жалғасы В.4

Наименование / Denomination / Атауы	Типоразмер / Standard size / Типтік өлшем, mm	Размеры по рисунку В.4 / Dimensions according to figure В.4 / В.4 сурет бойынша өлшемдері				Толщина / Thickness / Қалыңдығы, mm	Масса компонента, кг, для исполнения / Mass of the component, kg, for version / Құрамдастың салмағы, кг, орындалым үшін		
		B, mm	L, mm	W, mm	H, mm		Стандарт / Standard	HDZ	RAL
ESCA 5 Разветвитель Т-образный / ESCA 5 Tee coupler / ESCA 5 Т тәріздес тармақтағыш	50×150	150	470,3	302,4	81	0,8	0,97	1,09	1,03
	50×200	202	520,3	352,4		0,8	1,24	1,40	1,31
	50×300	300	620,3	452,4		0,8	1,90	2,14	2,01
	50×400	400	720,3	552,4		0,8	2,67	3,01	2,83
	50×500	500	820,3	652,4		0,8	3,57	4,02	3,78
	50×600	602	920,3	752,4		0,8	4,60	5,18	4,87
	80×80	80	400,3	232,4		0,8	0,80	0,90	0,85
	80×100	100	420,3	252,4		0,8	0,89	1,00	0,94
	80×150	150	470,3	302,4		0,8	1,14	1,28	1,21
	80×200	202	520,3	352,4		0,8	1,42	1,60	1,50
	80×300	300	620,3	452,4	0,8	2,10	2,36	2,22	
	80×400	400	720,3	552,4	0,8	2,89	3,25	3,06	
	80×500	500	820,3	652,4	0,8	3,81	4,29	4,03	
	80×600	602	920,3	752,4	0,8	4,86	5,47	5,15	
	100×100	100	420,3	252,4	101	0,8	1,00	1,13	1,06
	100×150	150	470,3	302,4		0,8	1,25	1,41	1,32
	100×200	202	520,3	352,4		0,8	1,54	1,73	1,63
	100×300	300	620,3	452,4		0,8	2,23	2,51	2,36
	100×400	400	720,3	552,4		0,8	3,04	3,42	3,22
	100×500	500	820,3	652,4		0,8	3,97	4,47	4,20
100×600	602	920,3	752,4	0,8		5,03	5,66	5,33	

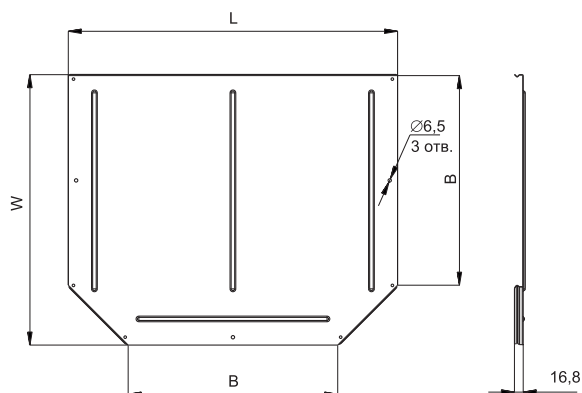


Рисунок / Figure / Сурет В.5 – Крышка разветвителя Т-образного / Cover for tee coupler / Т тәріздес тармақтағыштың қапағы

Таблица / Table / Кесте В.5 – Основные параметры крышки разветвителя Т-образного / Basic parameters of cover for tee coupler / Т тәріздес тармақтағыштың қақпағының негізгі параметрлері

Наименование / Denomination / Атауы	Типоразмер / Standard size / Типтік өлшем, mm	Размеры по рисунку Б.5 / Dimensions according to figure B.5 / В.5 сурет бойынша өлшемдері			Толщина / Thickness / Қалыңдығы, mm	Масса компонента, кг, для исполнения / Mass of the component, kg, for version / Құрамдастың салмағы, кг, орындалым үшін		
		B, mm	L, mm	W, mm		Стандарт / Standard	HDZ	RAL
ESCA 5 Крышка разветвителя / ESCA 5 Cover for tee coupler / ESCA 5 Тармақтағыштың қақпағы	50	51	208,1	167,4	0,8	0,28	0,32	0,30
	80	81	310,1	197,4	0,8	0,37	0,42	0,39
	100	101	330,1	217,4	0,8	0,44	0,50	0,47
	150	151	380,1	267,4	0,8	0,64	0,72	0,68
	200	201	430,1	317,4	0,8	0,86	0,97	0,91
	300	301	530,1	417,4	0,8	1,42	1,60	1,50
	400	401	630,1	517,4	0,8	2,10	2,36	2,22
	500	501	730,1	617,4	0,8	2,91	3,28	3,08
	600	601	830,1	717,4	0,8	3,83	4,31	4,06

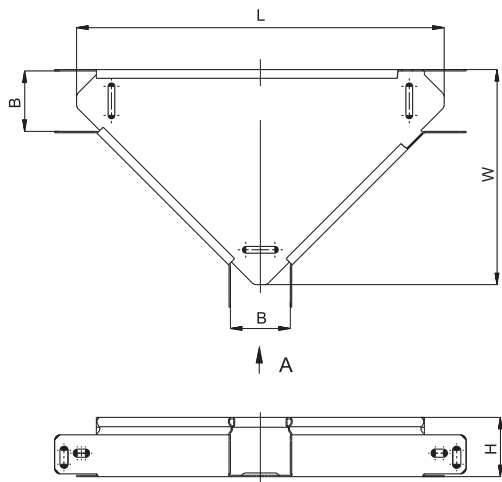


Рисунок / Figure / Сурет В.6 – Разветвитель Т-образный 1,2; 1,5 мм / Tee coupler 1,2; 1,5 mm thick / Т тәріздес тармақтағыш 1,2; 1,5 мм

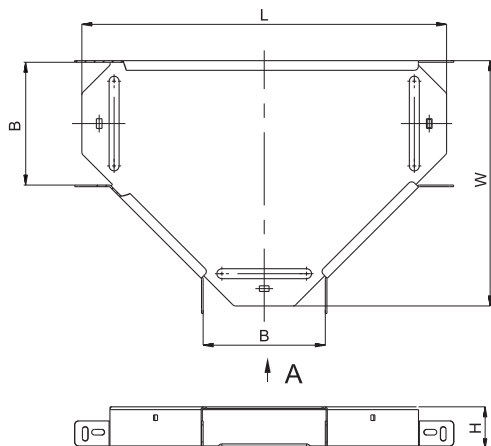


Рисунок / Figure / Сурет В.7 – Разветвитель Т-образный 2,0 мм / Tee coupler 2,0 mm thick / Т тәріздес тармақтағыш 2,0 мм

Таблица / Table / Кесте В.6 – Основные параметры разветвителя Т-образного / Basic parameters of tee coupler / Т тәріздес тармақтағыштың негізгі параметрлері

Наименование / Denomination / Атауы	Типоразмер / Standard size / Типтік өлшем, mm	Размеры по рисункам В.6, В.7 / Dimensions according to figures В.6, В.7 / В.6, В.7 суреттер бойынша өлшемдері				Толщина / Thickness / Қалыңдығы, mm	Масса компонента, кг, для исполнения / Mass of the component, kg, for version / Құрамдастың салмағы, кг, орындалым үшін		
		B, mm	L, mm	W, mm	H, mm		Стандарт / Standard	HDZ	RAL
ESCA 5 Разветвитель Т-образный / ESCA 5 tee coupler / ESCA 5 Т тәріздес тармақтағыш	50×50	51,5	316,3	185	51	1,2	0,76	0,82	0,77
	80×80	81,5	382,3	233	81	1,2	1,19	1,29	1,21
	50×100	101,5	402,3	253	51	1,2	1,08	1,17	1,10
	80×100	101,5	402,3	253	81	1,2	1,33	1,44	1,35
	100×100	101,5	402,3	253	101	1,2	1,49	1,61	1,52
	50×150	151,5	452,3	253	51	1,2	1,45	1,57	1,48
	80×150	151,5	452,3	253	81	1,2	1,71	1,85	1,74
	100×150	151,5	452,3	253	101	1,2	1,88	2,04	1,91
	50×200	201,5	502,3	353	51	1,2	1,86	2,01	1,89
	80×200	201,5	502,3	353	81	1,2	2,13	2,31	2,17
	100×200	201,5	502,3	353	101	1,2	2,31	2,50	2,35
	50×300	301,5	602,3	453	51	1,2	2,84	3,08	2,89
	80×300	301,5	602,3	453	81	1,2	3,15	3,41	3,21
	100×300	301,5	602,3	453	101	1,2	3,35	3,63	3,41
	50×400	401,5	702,3	553	51	1,2	4,00	4,33	4,07
	80×400	401,5	702,3	553	81	1,2	4,33	4,69	4,41
	100×400	401,5	702,3	553	101	1,2	4,55	4,93	4,63
50×500	501,5	802,3	653	51	1,2	5,35	5,79	5,45	
80×500	501,5	802,3	653	81	1,2	5,71	6,18	5,81	

Продолжение таблицы / Continuation of the table / Кестенің жалғасы В.6

Наименование / Denomination / Атауы	Типоразмер / Standard size / Типтік өлшем, mm	Размеры по рисункам В.6, В.7 / Dimensions according to figures В.6, В.7 / В.6, В.7 суреттер бойынша өлшемдері				Толщина / Thickness / Қалыңдығы, mm	Масса компонента, кг, для исполнения / Mass of the component, kg, for version / Құрамдастың салмағы, кг, орындалым үшін		
		B, mm	L, mm	W, mm	H, mm		Стандарт / Standard	HDZ	RAL
ESCA 5 Разветвитель Т-образный / ESCA 5 tee coupler / ESCA 5 Т тәріздес тармақтағыш	100×500	501,5	802,3	653	101	1,2	5,95	6,44	6,06
	50×600	601,5	902,3	753	51	1,2	6,89	7,46	7,01
	80×600	601,5	902,3	753	81	1,2	7,28	7,88	7,41
	100×600	601,5	902,3	753	101	1,2	7,53	8,15	7,67
ESCA 7 Разветвитель Т-образный / ESCA 7 tee coupler / ESCA 7 Т тәріздес тармақтағыш	50×50	52	316,3	185,6	52	1,5	0,94	1,00	0,97
	80×80	82	382,3	233,6	82	1,5	1,48	1,58	1,53
	50×100	102	402,3	253,6	52	1,5	1,35	1,44	1,39
	80×100	102	402,3	253,6	82	1,5	1,66	1,77	1,71
	100×100	102	402,3	253,6	102	1,5	1,86	1,99	1,92
	50×150	152	452,3	303,6	52	1,5	1,8	1,92	1,86
	80×150	152	452,3	303,6	82	1,5	2,13	2,28	2,20
	100×150	152	452,3	303,6	102	1,5	2,34	2,50	2,41
	50×200	202	502,3	353,6	52	1,5	2,31	2,47	2,38
	80×200	202	502,3	353,6	82	1,5	2,66	2,84	2,75
	100×200	202	502,3	353,6	102	1,5	2,88	3,08	2,97
	50×300	302	602,3	453,6	52	1,5	3,51	3,75	3,62
	80×300	302	602,3	453,6	82	1,5	3,89	4,15	4,01
	100×300	302	602,3	453,6	102	1,5	4,13	4,41	4,26
	50×400	402	702,3	553,6	52	1,5	4,94	5,27	5,10
	80×400	402	702,3	553,6	82	1,5	5,36	5,72	5,53
	100×400	402	702,3	553,6	102	1,5	5,63	6,01	5,81
	50×500	502	802,3	653,6	52	1,5	6,62	7,06	6,83
	80×500	502	802,3	653,6	82	1,5	7,07	7,54	7,29
	100×500	502	802,3	653,6	102	1,5	7,36	7,85	7,59
	50×600	602	902,3	753,6	52	1,5	8,53	9,10	8,80
	80×600	602	902,3	753,6	82	1,5	9,01	9,61	9,29
	100×600	602	902,3	753,6	102	1,5	9,33	9,95	9,62
	80×80	82	400,3	243,4	82	2,0	1,93	2,09	1,96
	50×100	102	420,3	263,4	52	2,0	1,75	1,90	1,78
	80×100	102	420,3	263,4	82	2,0	2,16	2,34	2,20
	100×100	102	420,3	263,4	102	2,0	2,43	2,63	2,47
	50×150	152	470,3	313,4	52	2,0	2,35	2,55	2,39
	80×150	152	470,3	313,4	82	2,0	2,79	3,02	2,84
	100×150	152	470,3	313,4	102	2,0	3,07	3,32	3,13
	50×200	202	520,3	363,4	52	2,0	3,04	3,29	3,09
	80×200	202	520,3	363,4	82	2,0	3,50	3,79	3,56
100×200	202	520,3	363,4	102	2,0	3,80	4,12	3,87	
50×300	302	620,3	463,4	52	2,0	4,63	5,01	4,71	

Продолжение таблицы / Continuation of the table / Кестенің жалғасы В.6

Наименование / Denomination / Атауы	Типоразмер / Standard size / Типтік өлшем, mm	Размеры по рисункам В.6, В.7 / Dimensions according to figures В.6, В.7 / В.6, В.7 суреттер бойынша өлшемдері				Толщина / Thickness / Қалыңдығы, mm	Масса компонента, кг, для исполнения / Mass of the component, kg, for version / Құрамдастың салмағы, кг, орындалым үшін		
		B, mm	L, mm	W, mm	H, mm		Стандарт / Standard	HDZ	RAL
ESCA 7 Разветвитель Т-образный / ESCA 7 tee coupler / ESCA 7 Т тәріздес тармақтағыш	80×300	302	620,3	463,4	82	2,0	5,14	5,57	5,23
	100×300	302	620,3	463,4	102	2,0	5,47	5,92	5,57
	50×400	402	720,3	563,4	52	2,0	6,55	7,09	6,67
	80×400	402	720,3	563,4	82	2,0	7,11	7,70	7,24
	100×400	402	720,3	563,4	102	2,0	7,47	8,09	7,60
	50×500	502	820,3	663,4	52	2,0	8,79	9,52	8,95
	80×500	502	820,3	663,4	82	2,0	9,39	10,17	9,56
	100×500	502	820,3	663,4	102	2,0	9,78	10,59	9,96
	50×600	602	920,3	763,4	52	2,0	11,34	12,28	11,54
	80×600	602	920,3	763,4	82	2,0	11,99	12,99	12,21
	100×600	602	920,3	763,4	102	2,0	12,41	13,44	12,63

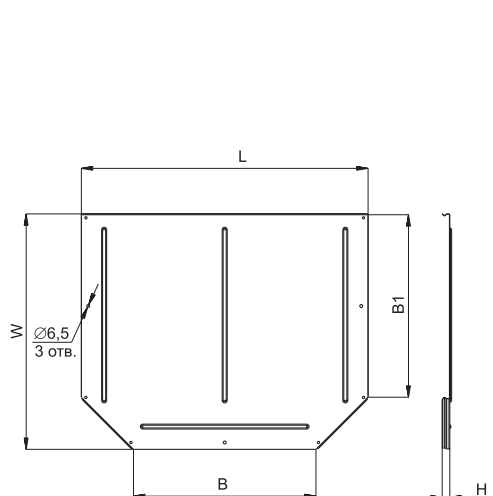


Рисунок / Figure / Сурет В.8 – Крышка на разветвитель  
Т-образный 1,2; 1,5 мм / Cover for tee coupler 1,2;  
1,5 mm thick / Т тәріздес тармақтағыштың қақпағы  
1,2; 1,5 мм

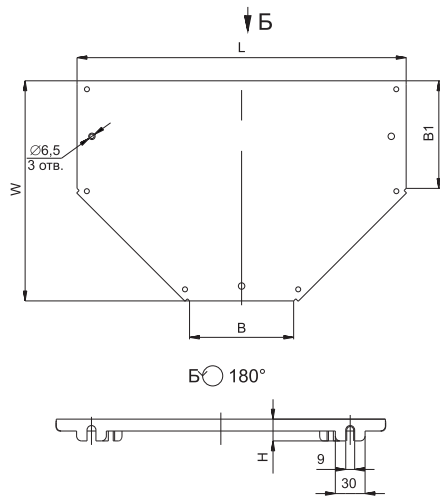


Рисунок / Figure / Сурет В.9 – Крышка на разветвитель  
Т-образный 2,0 мм / Cover for tee coupler 2,0 mm thick /  
2,0 мм Т тәріздес тармақтағыштың қақпағы

Таблица / Table / Кесте В.7 – Основные параметры крышки на разветвитель Т-образный / Basic parameters of cover for tee coupler / Т тәріздес тармақтағыштың қақпағының негізгі параметрлері

Наименование / Denomination / Атауы	Типоразмер / Standard size / Типтік өлшем, мм	Размеры по рисункам В.8, В.9 / Dimensions according to figures В.8, В.9 / В.8, В.9 суреттер бойынша өлшемдері					Толщина / Thickness / Қалыңдығы, мм	Масса компонента, кг, для исполнения / Mass of the component, kg, for version / Құрамдастың салмағы, кг, орындалым үшін		
		В, мм	В1, мм	L, мм	W, мм	H, мм		Стандарт / Standard	HDZ	RAL
ESCA 5 Крышка на разветвитель Т-образный / ESCA 5 cover for tee coupler / ESCA 5 Т тәріздес тармақтағыштың қақпағы	50	57,9	56,2	281,1	169,7	17,5	1,2	0,43	0,47	0,44
	80	87,9	86,2	311,1	199,7	17,5	1,2	0,57	0,62	0,58
	100	107,9	106,2	311,1	219,7	17,5	1,2	0,68	0,74	0,69
	150	157,9	156,2	381,1	269,7	17,5	1,2	0,97	1,05	0,99
	200	207,9	206,2	431,1	319,7	17,5	1,2	1,30	1,41	1,32
	300	307,9	306,2	531,1	419,7	17,5	1,2	2,15	2,33	2,19
	400	407,9	406,2	631,1	519,7	17,5	1,2	3,18	3,44	3,24
	500	507,9	506,2	731,1	619,7	17,5	1,2	4,39	4,75	4,47
	600	607,9	606,2	831,1	719,7	17,5	1,2	5,79	6,27	5,89
ESCA 7 Крышка на разветвитель Т-образный / ESCA 7 cover for tee coupler / ESCA 7 Т тәріздес тармақтағыштың қақпағы	50	63,6	62	281,4	172,4	18,6	1,5	0,55	0,59	0,57
	80	93,6	92	311,4	202,4	18,6	1,5	0,73	0,78	0,75
	100	113,6	112	331,4	222,4	18,6	1,5	0,86	0,92	0,89
	150	163,6	162	381,4	272,4	18,6	1,5	1,22	1,30	1,26
	200	213,6	212	431,4	322,4	18,6	1,5	1,65	1,76	1,70
	300	313,6	312	531,4	422,4	18,6	1,5	2,68	2,86	2,77
ESCA 7 Крышка на разветвитель Т-образный / ESCA 7 cover for tee coupler / ESCA 7 Т тәріздес тармақтағыштың қақпағы	400	413,6	412	631,4	522,4	18,6	1,5	3,94	4,20	4,06
	500	513,6	512	731,4	622,4	18,6	1,5	5,43	5,79	5,60
	600	613,6	612	831,4	722,4	18,6	1,5	7,17	7,65	7,40
	80	91,4	89,7	312	202	22	2,0	0,90	0,97	0,92
	100	111,4	109,7	332	222	22	2,0	1,07	1,16	1,09
	150	161,4	159,7	382	272	22	2,0	1,55	1,68	1,58
	200	211,4	209,7	432	322	22	2,0	2,11	2,29	2,15
	300	311,4	309,7	532	422	22	2,0	3,46	3,75	3,52
	400	411,4	409,7	632	522	22	2,0	5,13	5,56	5,22
	500	511,4	509,7	732	622	22	2,0	7,11	7,70	7,24
	600	611,4	609,7	832	722	22	2,0	9,41	10,19	9,58

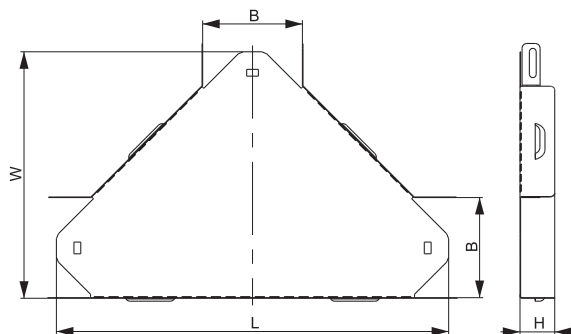


Рисунок / Figure / Сурет В.10 – Разветвитель Т-образный 0,6 мм / Tee coupler 0,6 mm thick / Т тәріздес тармақтағыш 0,6 мм

Таблица / Table / Кесте В.8 – Основные параметры разветвителя Т-образного 0,6 мм / Basic parameters of tee coupler 0,6 mm thick / 0,6 мм Т тәріздес тармақтағыштың негізгі параметрлері

Наименование / Denomination / Атауы	Типоразмер / Standard size / Типтік өлшем, mm	B, mm	L, mm	W, mm	H, mm	Толщина / Thickness / Қалыңдығы, mm	Масса компонента, кг, для исполнения стандарт / Mass of the component, kg, for version Standard / Құрамдастың салмағы, кг, стандарт орындалым үшін
ESCA 3 Разветвитель Т-образный / ESCA 3 tee coupler / ESCA 3 Т тәріздес тармақтағыш	35×50	52,5	316,3	184,8	36	0,6	0,28
	35×100	102,5	402,3	252,8		0,6	0,43
	35×150	152,5	452,3	302,8		0,6	0,60
	35×200	202,5	502,3	352,8		0,6	0,80
	35×300	302,5	602,3	452,8		0,6	1,26
	50×50	52,5	316,3	184,8	51	0,6	0,34
	50×100	102,5	402,3	252,8		0,6	0,49
	50×150	152,5	452,3	302,8		0,6	0,67
	50×200	202,5	502,3	352,8		0,6	0,87
	50×300	302,5	602,3	452,8		0,6	1,34
	80×80	82,5	382	232,5	81	0,6	0,55
	80×100	102,5	402,3	252,8		0,6	0,61
	80×150	152,5	452,3	302,8		0,6	0,80
	80×200	202,5	502,3	352,8		0,6	1,01
	80×300	302,5	602,3	452,8		0,6	1,49
	100×100	102,5	402,3	252,8	101	0,6	0,69
	100×150	152,5	452,3	302,8		0,6	0,88
	100×200	202,5	502,3	352,8		0,6	1,10
	100×300	302,5	602,3	452,8		0,6	1,59

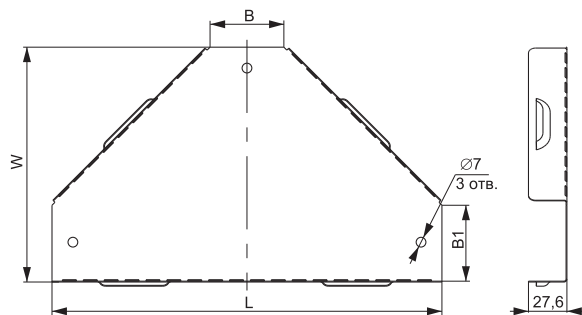


Рисунок / Figure / Сурет В.11 – Крышка разветвителя Т-образного 0,6 мм / Cover for tee coupler 0,6 mm thick / Т тәріздес тармақтағыштың қақпағы 0,6 мм

Таблица / Table / Кесте В.9 – Основные параметры крышки разветвителя Т-образного 0,6 мм / Basic parameters of cover for tee coupler 0,6 mm thick / Т тәріздес тармақтағыштың қақпағының негізгі параметрлері 0,6 мм

Наименование / Denomination / Атауы	Типоразмер / Standard size / Типтік өлшем, mm	B, mm	B1, mm	L, mm	W, mm	Толщина / Thickness/ Қалыңдығы, mm	Масса компонента, кг, для исполнения стандарт / Mass of the component, kg, for version Standard / Құрамдастың салмағы, кг, стандарт орындалым үшін
ESCA 3 Крышка разветвителя / ESCA 3 cover for tee coupler / ESCA 3 Тармақтағыштың қақпағы	50	53	54,5	280	168,6	0,6	0,24
	80	83	84,5	310	198,6	0,6	0,31
	100	103	104,5	330	218,6	0,6	0,36
	150	153	154,5	380	268,6	0,6	0,51
	200	203	204,5	430	318,6	0,6	0,68
	300	303	304,5	530	418,6	0,6	1,09

## ПРИЛОЖЕНИЕ / APPENDIX / ҚОСЫМШАСЫ С

(обязательное) / (normative) / (міндетті)

### Размеры фасонных секций для размещения кабеля / Dimensions of fittings for cable placement / Кабелді орналастыруға арналған пішінді секциялардың өлшемдері

C.1 Рисунки в приложении С носят справочный характер и не определяют конструкцию компонентов системы кабельных лотков. Компоненты системы, такие как фасонные секции, при применении их в составе системы могут изменять размеры полезной площади для размещения кабелей.

C.1 The figures in Appendix C are for reference only and do not define the design of the components of a cable tray system. System components, such as fittings, when used as part of a system, may change the size of the usable area for cable placement.

C.1 С қосымшасындағы суреттердің анықтамалық сипаты болады және кабель науалары жүйелері құрамдастарының құрылмасын айқындамайды. Пішінді секциялар секілді жүйенің құрамдастары оларды жүйенің құрамында қолданған кезде кабелдерді орналастыру үшін пайдалы алаңның өлшемдерін өзгертуі мүмкін.

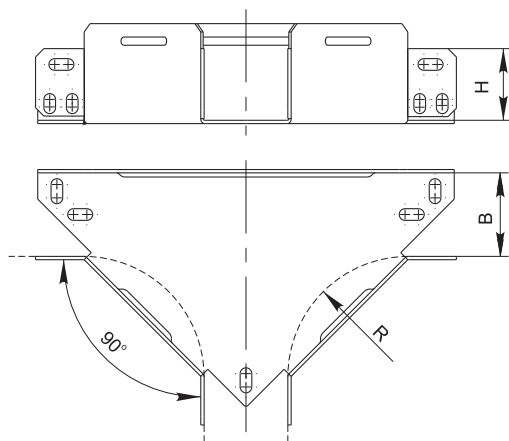


Рисунок / Figure / Сурет С.1 – Разветвитель Т-образный. Размеры для размещения кабеля / Tee coupler. Dimensions for cable placement / Т тәріздес тармақтағыш. Кабелді орналастыру үшін өлшемдері

Таблица / Table / Кесте С.1 – Размеры разветвителя Т-образного для размещения кабеля /  
 Dimensions of the tee coupler for cable placement / Кабелді орналастыру үшін  
 Т тәріздес тармақтағыштың өлшемдері

Тип / Type / Типі	Типоразмер / Standard size / Типтік өлшем, mm	Размеры для размещения кабеля / Dimensions for cable placement / Кабелді орналастыру үшін өлшемдері, mm			
		B±4	H±4	R	
				номинальный* / rated* / номиналды*	минимальный / minimum / минималды
Разветвитель Т-обр. / Tee coupler / Т тәріздес тармақтағыш	35×50	50	19	74	50
	35×100	100	19	103	50
	35×150	150	19	103	50
	35×200	200	19	103	50
	35×300	300	19	103	50
	50×50	50	34	74	30
	50×100	100	34	103	50
	50×150	150	34	103	50
	50×200	200	34	103	50
	50×300	300	34	103	50
	50×400	400	34	103	50
	50×500	500	34	103	50
	50×600	600	34	103	50
	80×80	80	64	103	50
	80×100	100	64	103	50
	80×150	150	64	103	50
	80×200	200	64	103	50
	80×300	300	64	103	50
	80×400	400	64	103	50
	80×500	500	64	103	50
	80×600	600	64	103	50
	100×100	100	84	103	50
	100×150	150	84	103	50
	100×200	200	84	103	50
	100×300	300	84	103	50
	100×400	400	84	103	50
	100×500	500	84	103	50
	100×600	600	84	103	50
	60×50	50	44	74	30
	60×100	100	44	103	50
	60×150	150	44	103	50
	60×200	200	44	103	50
	60×300	300	44	103	50
60×400	400	44	103	50	
60×500	500	44	103	50	
60×600	600	44	103	50	
85×100	100	69	103	50	
85×150	150	69	103	50	
85×200	200	69	103	50	

Продолжение таблицы / Continuation of the table / Кестенің жалғасы С.1

Тип / Type / Типі	Типоразмер / Standard size / Типтік өлшем, mm	Размеры для размещения кабеля / Dimensions for cable placement / Кабелді орналастыру үшін өлшемдері, mm			
		B±4	H±4	R	
				номинальный* / rated* / номиналды*	минимальный / minimum / минималды
Разветвитель Т-обр. / Tee coupler / Т тәріздес тармақтағыш	85×300	300	69	103	50
	85×400	400	69	103	50
	85×500	500	69	103	50
	85×600	600	69	103	50
	110×100	100	94	103	50
	110×150	150	94	103	50
	110×200	200	94	103	50
	110×300	300	94	103	50
	110×400	400	94	103	50
	110×500	500	94	103	50
110×600	600	94	103	50	

\* Значение радиуса определено для кабеля:

– ВВГ-1 кВ 2×1,5ок(N) по ГОСТ 31996 или другого аналогичного по конструкции для Разветвителя Т-обр. 35×50мм, Разветвителя Т-обр. 50×50 мм и Разветвителя Т-обр. 60×50 мм;

– ПвВГ-1 кВ 5×4ок(N, PE) ГОСТ 31996 или другого аналогичного по конструкции для остальных исполнений. /

\* The radius value is determined for the cable:

– VVG-1 kV 2×1,5ok(N) according to GOST 31996 or other similar by design for tee coupler 35×50 mm, tee coupler 50×50 mm and tee coupler 60×50 mm;

– PвVVG-1 kV 5×4ок(N, PE) according to GOST 31996 or other similar by design for other versions. /

\* Радиустың мәні төмендегі кабелдер үшін анықталған:

– 31996 МЕМСТ бойынша ВВГ-1 кВ 2×1,5ок(N) немесе 35×50 мм Т тәр. тармақтағыш, 50×50 мм Т тәр. тармақтағыш пен 60×50 мм Т тәр. Тармақтағыш үшін құрылмасы жағынан ұқсас басқа кабель;

– 31996 МЕМСТ бойынша ПвВГ-1 кВ 5×4ок(N, PE) немесе қалған орындалымдар үшін құрылмасы жағынан ұқсас басқа кабель.

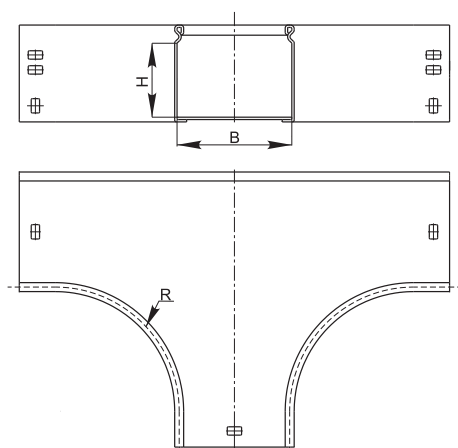


Рисунок / Figure / Сурет С.2 – Разветвитель Т-образный плавный тип G01. Размеры для размещения кабеля / Smooth tee coupler of G01 type. Dimensions for cable placement / G01 типті Т тәріздес жатық тармақтағыш. Кабелді орналастыру үшін өлшемдері

Таблица / Table / Кесте С.2 – Размеры разветвителя Т-образного плавного тип Г01 для размещения кабеля / Dimensions of smooth tee coupler of Г01 type for cable placement / Кабелді орналастыру үшін Г01 типті Т тәріздес жатық тармақтағыштың өлшемдері

Тип / Type / Типі	Типоразмер / Standard size / Типтік өлшем, мм	Размеры для размещения кабеля / Dimensions for cable placement / Кабелді орналастыру үшін өлшемдері, мм			
		B±4	H±4	R	
				номинальный* / rated* / номиналды*	минимальный / minimum / минималды
Разветвитель Т-образный плавн. тип Г01 / Smooth tee coupler Г01 type / Г01 типті Т тәріздес жатық тармақтағыш	50×50	50	34,2	100	90
	50×100	100	34,2	100	90
	50×150	150	34,2	100	90
	50×200	200	34,2	100	90
	50×300	300	34,2	100	90
	50×400	400	34,2	100	90
	50×500	500	34,2	100	90
	50×600	600	34,0	100	90
	80×80	80	64,2	100	90
	80×100	100	64,2	100	90
	80×150	150	64,2	100	90
	80×200	200	64,2	100	90
	80×300	300	64,2	100	90
	80×400	400	64,2	100	90
	80×500	500	64,2	100	90
	80×600	600	64,0	100	90
	100×100	100	84,2	100	90
	100×150	150	84,2	100	90
	100×200	200	84,2	100	90
	100×300	300	84,2	100	90
100×400	400	84,2	100	90	
100×500	500	84,2	100	90	

\* Значение радиуса определено для кабеля ПвВГ-1 кВ 5×4ок(N, PE) по ГОСТ 31996 или другого аналогичного по конструкции. / \*Radius value is determined for cable PvVG-1 kV 5×4ок(N, PE) according to GOST 31996 or other similar by design. / \* Радиустың мәні 31996 МЕМСТ бойынша ПвВГ-1 кВ 5×4ок(N, PE) кабелі немесе құрылмасы жағынан ұқсас басқа кабель үшін анықталған.